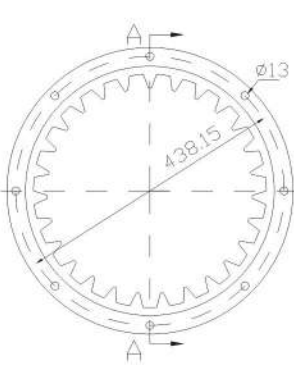
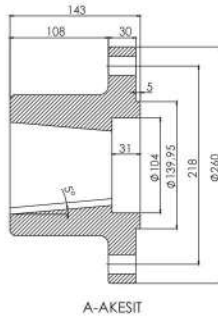
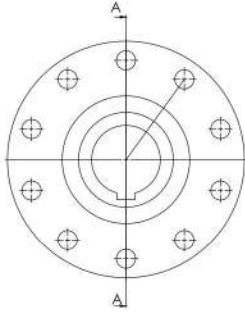


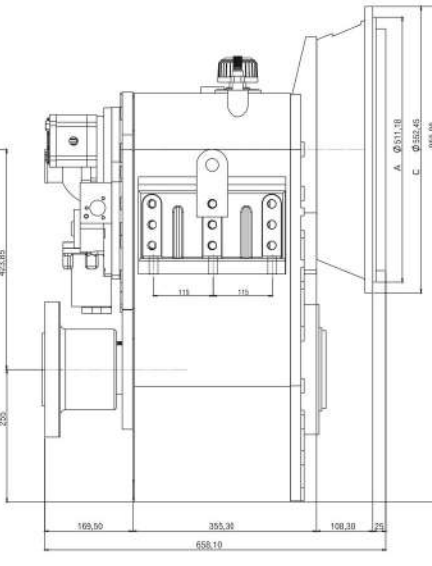
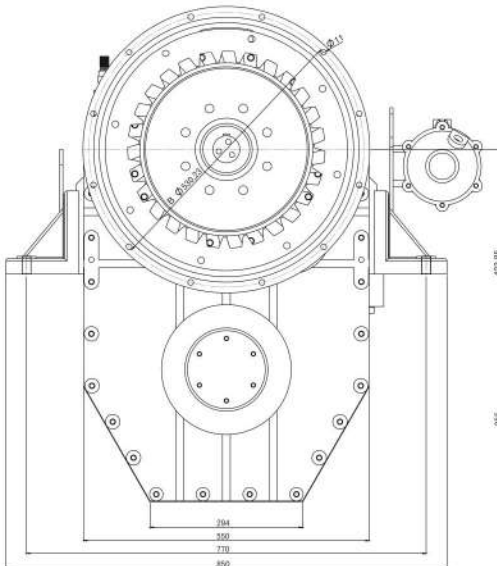
## U-2014

- 1 Hidrolik Kumanda Kolu *Hydraulic Command Lever*
- 2 Soğutucu *Cooler*
- 3 Hidrolik Pompa *Hydraulic Pump*
- 4 Kaplin *Coupling*
- 5 Kaldırma Sacları *Lifting Hoop*
- 6 Yağ Koyma Yeri *Lubricating Inlet*
- 7 Bağlantı Flanşı *Connection Flange*
- 8 Gövde *Main Housing*
- 9 Yağ Çubuğu *Lubricant Bar*
- 10 Şanzıman Ayağı *Transmission mechanism Foot*
- 11 Yağ Boşaltma Tapası *Lubricating Outlet Plug*
- 12 Filtre *Filter*
- 13 Yıldız Kaplin *Star Coupling*
- 14 Spiral Kolu *Spiral Lever*



### SAE BAĞLANTI FLANŞI ÖLÇÜLERİ SAE BELL HOUSING DIMENSIONS

SAE No.	A		B		C	
	mm	in	mm	in	mm	in
0	647,70	25,5	679,45	26,75	711,20	28
1	511,18	20,125	530,23	20,875	552,45	21,75



25 mm olan yıldız kaplin ters çevildiğinde 58 mm olabilir.

The stars coupling which is ordinary 25 mm can be 58 mm when it is reversed.